

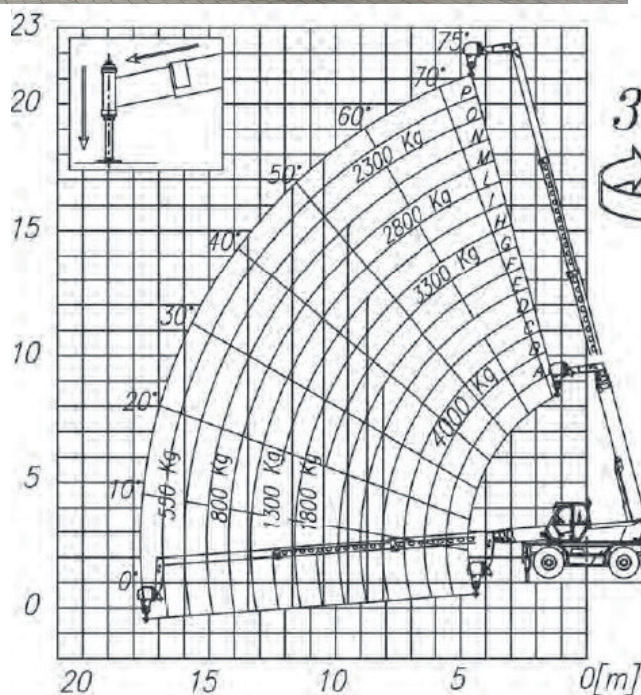
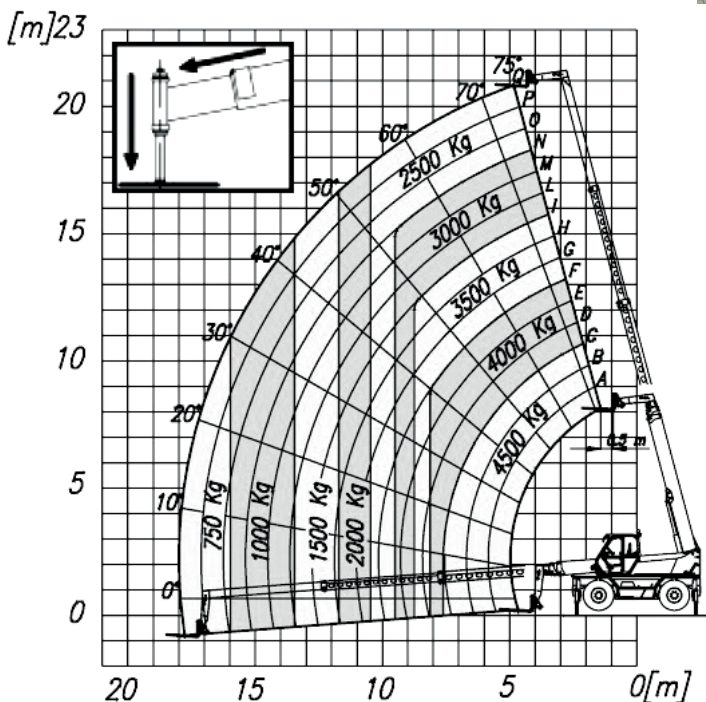


Diesel

Teleskopstapler Roto 21m / 4,5t

Merlo Roto 45.21 MCSS

Hubhöhe bis max.	20,80 m
Tragkraft bis max.	4500 kg
Reichweite bis max.	18,00 m
Abstützbreite beidseitig	4,40 m
Antrieb	Diesel
Länge/ Breite/ Höhe	6,60 / 2,40 / 2,98 m
Eigengewicht	14500 kg
Transportmöglichkeit	auf LKW oder Tieflader
Wenderadius (Außenkante Räder)	4,50 m
Fahrgeschwindigkeit	20 km/h



Besonderheiten:

- 3 Lenkmöglichkeiten: Allrad-, Straßen- und Versetzfahrlenkung
- Anbaugeräte: Personenarbeitskorb 4m breit mit 300kg Traglast, Seilwinde 4t, Erdschaufel 1 cbm, Gabelzinken 1,2m, Kranhaken 4,5t, Teleskopkranarm
- Option: Dieselpartikelfilter, Funksteuerung

